

The logo for Ferroli, featuring the brand name in a bold, sans-serif font with a stylized orange arc above the 'o'.

## **NEW ELITE 60 F30**

**LISTA PEZZI DI RICAMBIO**

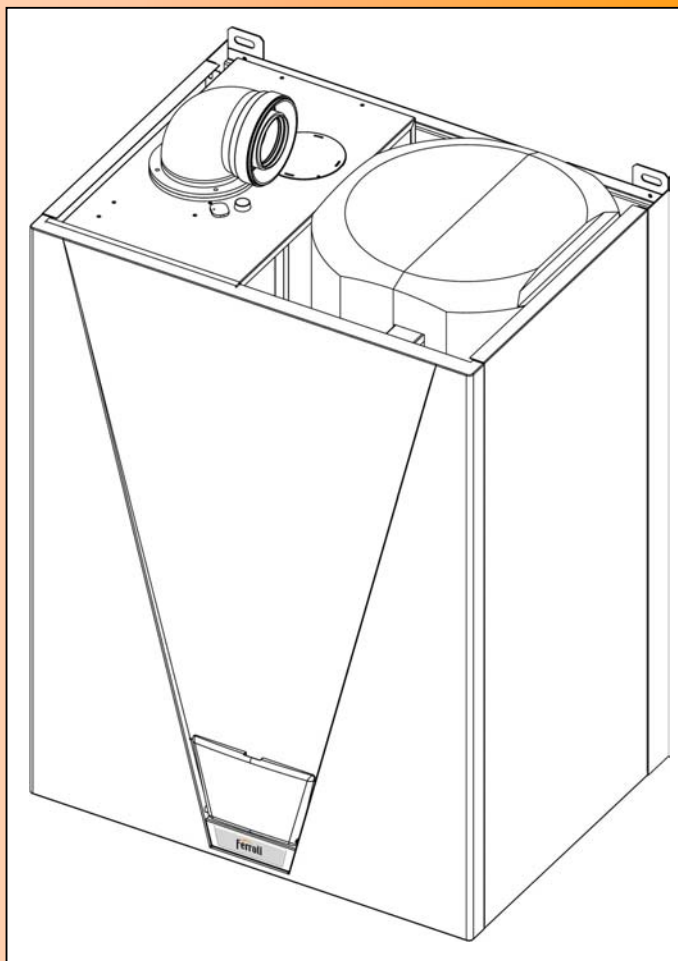
**SPARE PART LIST**

**ERSATZSTEILE**

**LIJST ONDERDELEN**

**LISTE PIECES DETACHES**

**LISTA PIEZAS DE REPUESTO**



**CODICE**

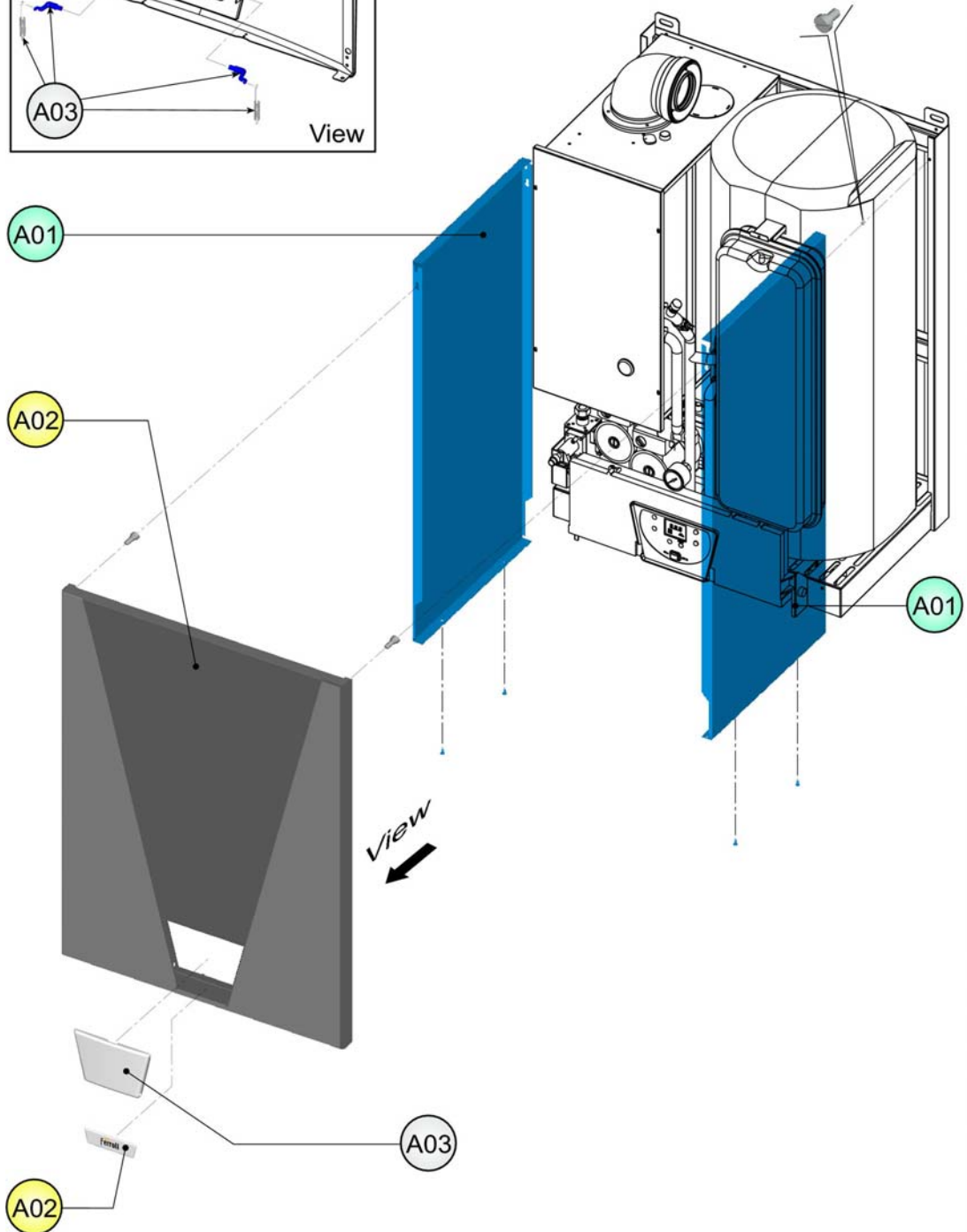
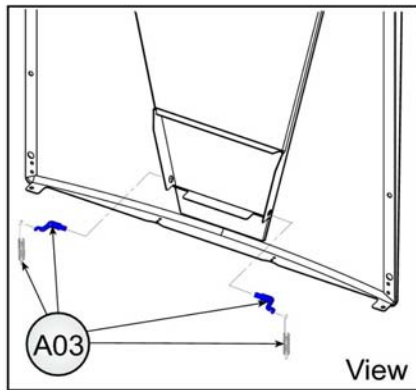
**30K0243001**

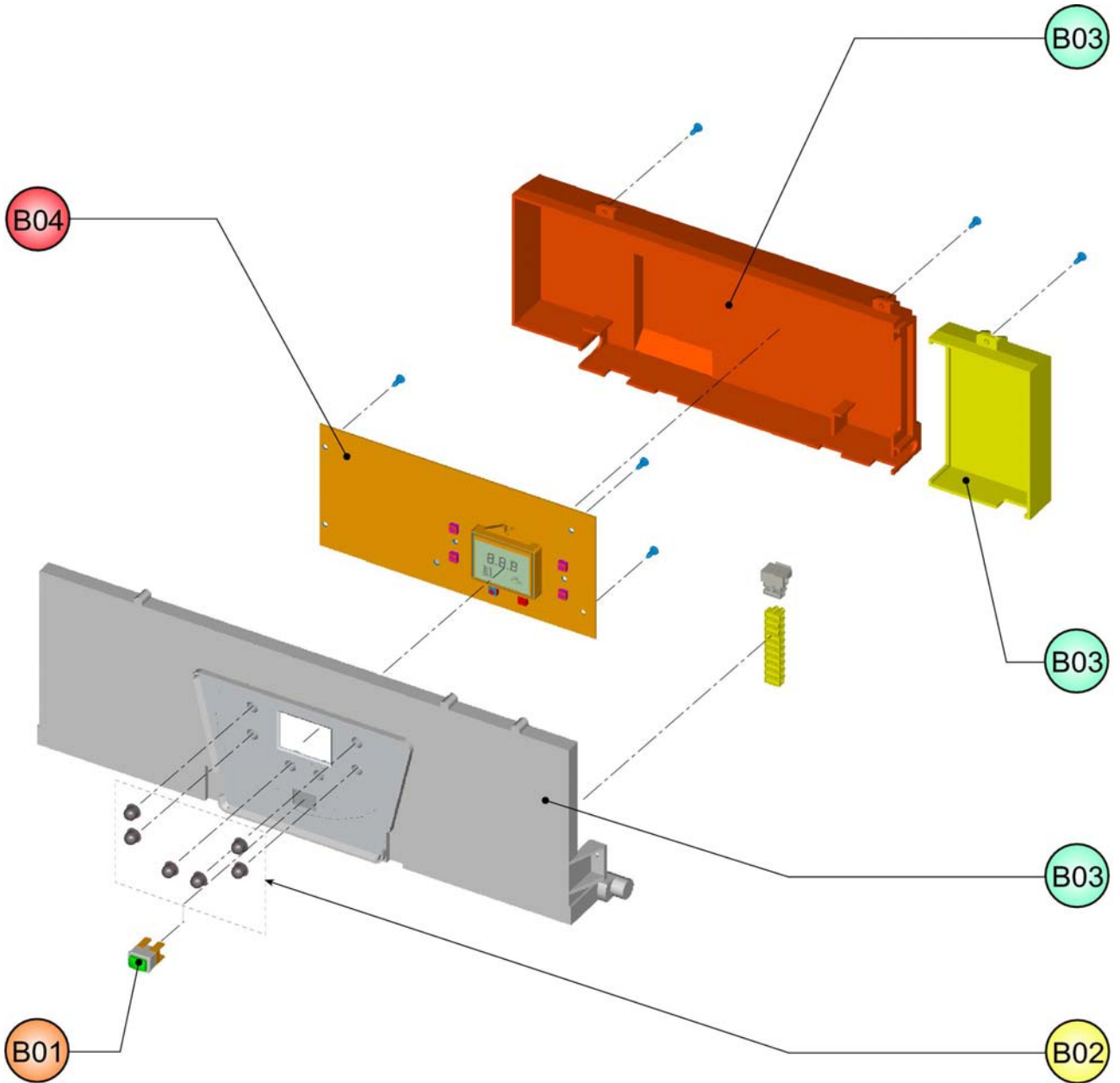
**EDIZIONE**

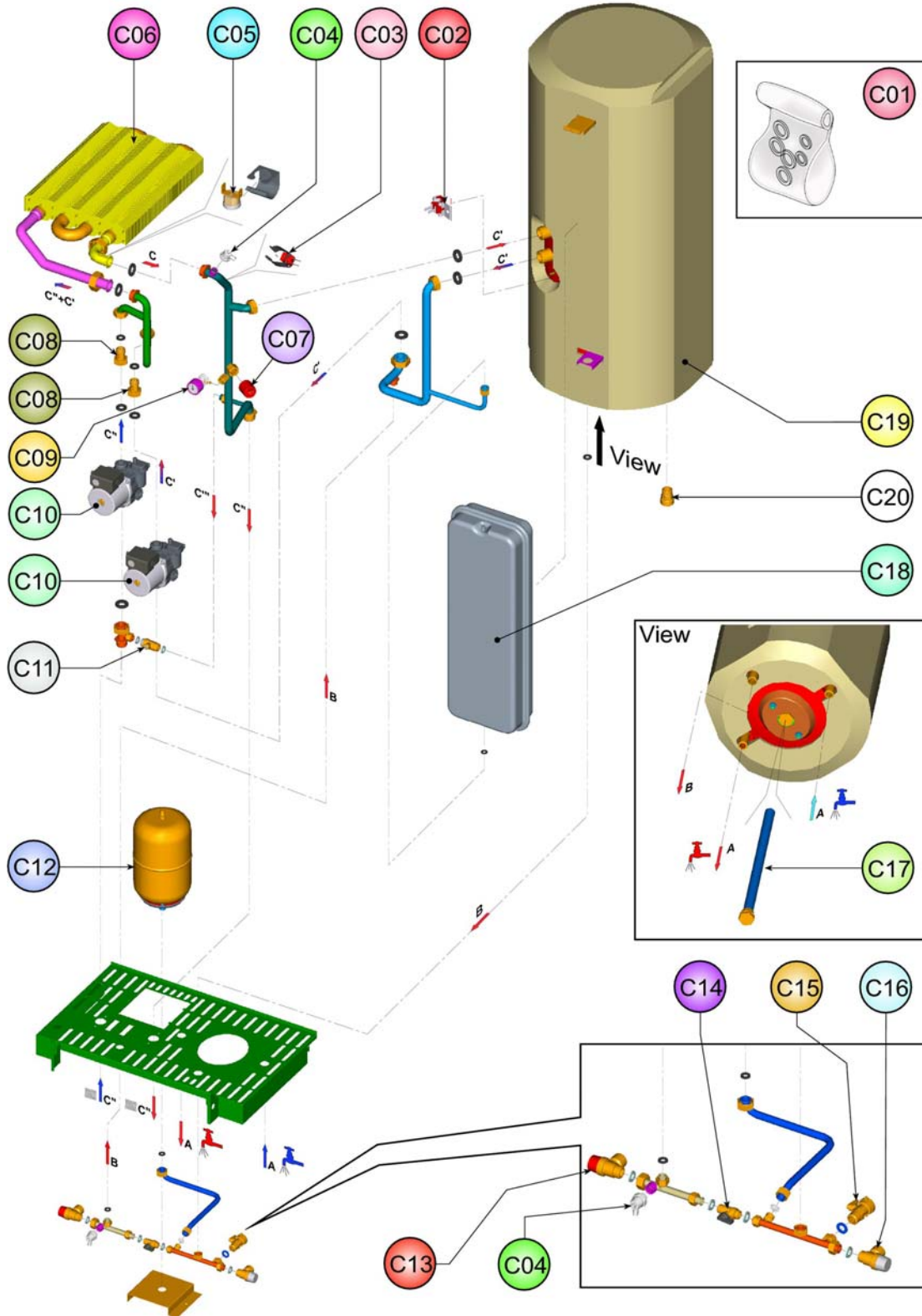
**01/06/2005**

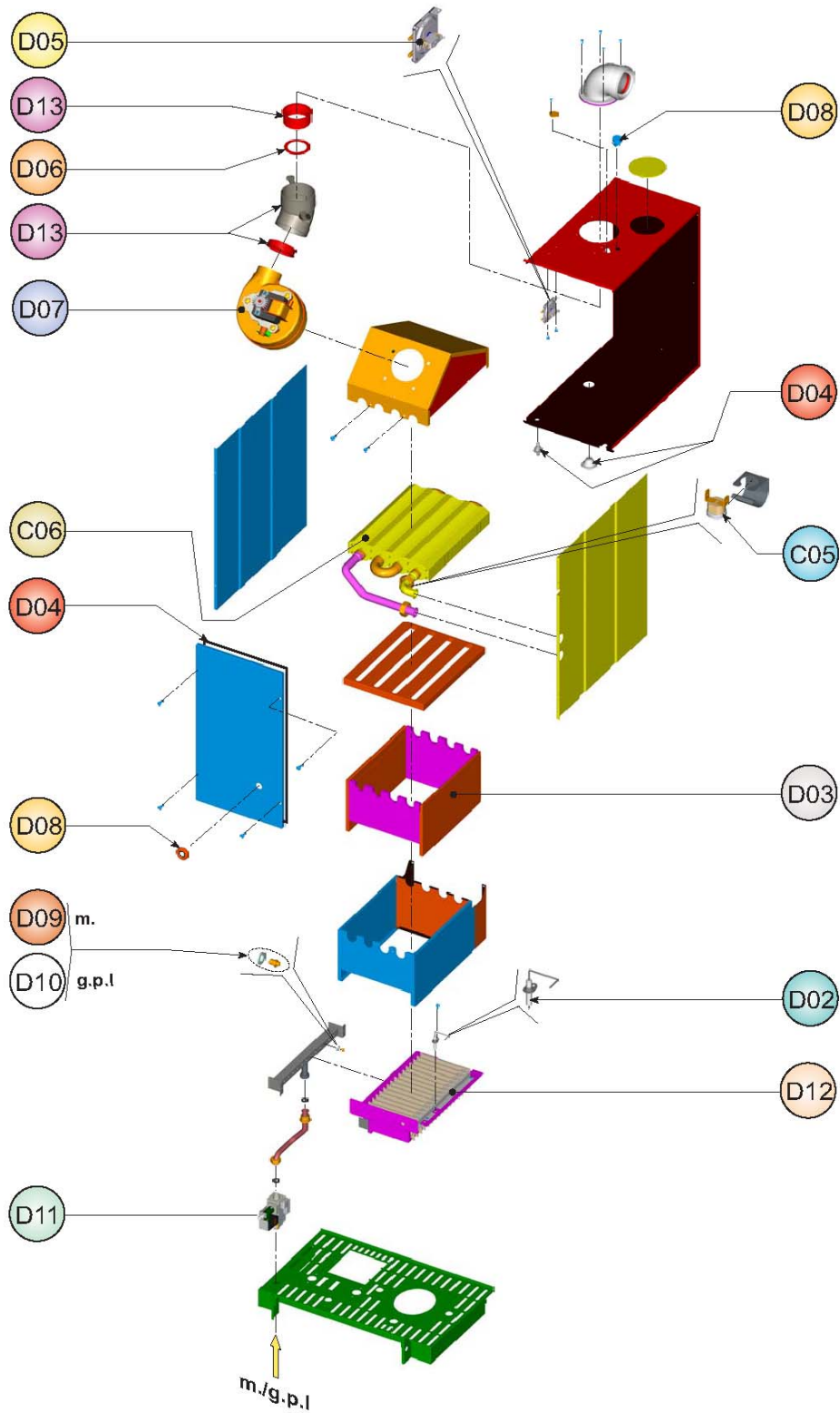
**MERCATO**

**IT**









**LISTA PEZZI 0B6X6IAA CALD.NEW ELITE 60 F30 m. (IT)**

<b>POS.</b>	<b>CODICE</b>	<b>DESC.</b>	<b>QT.</b>
A01	39817800	KIT FIANCO REV. (31115520)	1
A02	39817810	KIT PANNELLO A."FOL" (31115560)	1
A03	39809720	KIT PORTELLINO RAME Fm.A6-B6	1
B01	39811480	KIT 5 PULSANTI (36100460)	1
B02	39817750	KIT TASTI NERI N°2 (35102320)	1
B03	39817760	KIT SCATOLA ELETTR. (35011660)	1
B04	39817770	KIT CENTRALINA "DSP" (38321260)	1
C01	39812340	KIT GUARNIZ.H2O (da 3/8"a 1")	1
C02	39808560	KIT SONDA BOILER (36200560)	1
C03	39810220	KIT SONDA TEMP. RISC. (36200540)	1
C04	39810320	KIT RUBIN. SCARICO (36901630)	1
C05	39805650	KIT TST.C.ARG.100°C (36400900)	1
C06	39817960	KIT PACCO LAM. (37400190)	1
C07	39809470	KIT TRASDUTTORE (36400380)	1
C08	39811270	KIT VALV.RIT.3/4" (36901970)	1
C09	39809750	KIT IDROM.ATT.1/4" (36400390)	1
C10	39817820	KIT POMPA (36601900)	1
C11	39810360	KIT RUBIN.3/8" (36901940)	1
C12	39818200	KIT VASO ESP.2Lt. (36800480)	1
C13	39800130	KIT VALV.SIC.MF1/2" (36900660)	1
C14	39808980	KIT RUBINETTO 3/8" (36901470)	1
C15	39809010	KIT RUBIN.1/2" (36900700)	1
C16	39809950	KIT VALV.SIC.9bar (36900460)	1
C17	39808060	KIT ANODO MAGN. (39400420)	1
C18	39810050	KIT VASO ESP.10Lt. (36802800)	1
C19	39817790	KIT BOILER 60Lt. (37704810)	1
C20	39808990	KIT VALV. RITEGNO (36900090)	1
D02	39812170	KIT ELETTRODO ACC. (36702581)	1
D03	39810040	KIT ISOL.C.COMB. (mod.30 BOIL)	1
D04	39818000	KIT GUARN.+ PRESA ARIA Sr.B6F0	1
D05	39817510	KIT PRESS. DIFF. ARIA (36402050)	1
D06	39818010	KIT DIAFR.FUMI Sr.B6X6	1
D07	39818020	KIT VENTIL. (36601870)	1
D08	39811330	KIT SPIA SILICONE (35102230)	1
D09	39817970	KIT 16 UG.1,30 (EL)	1
D11	39817850	KIT VALV.GAS (36800420)	1
D12	39815680	KIT CASSETTO 16R (37608160)	1
D13	39817990	KIT CURVA USC. FUMI (33301610)	1

<b>LISTA PEZZI 0B6X6KAA</b>		<b>CALD.NEW ELITE 60 F30 gpl (IT)</b>	
<b>POS.</b>	<b>CODICE</b>	<b>DESC.</b>	<b>QT.</b>
A01	39817800	KIT FIANCO REV. (31115520)	1
A02	39817810	KIT PANNELLO A."FOL" (31115560)	1
A03	39809720	KIT PORTELLINO RAME Fm.A6-B6	1
B01	39811480	KIT 5 PULSANTI (36100460)	1
B02	39817750	KIT TASTI NERI N°2 (35102320)	1
B03	39817760	KIT SCATOLA ELETTR. (35011660)	1
B04	39817770	KIT CENTRALINA "DSP" (38321260)	1
C01	39812340	KIT GUARNIZ.H2O (da 3/8"a 1")	1
C02	39808560	KIT SONDA BOILER (36200560)	1
C03	39810220	KIT SONDA TEMP. RISC. (36200540)	1
C04	39810320	KIT RUBIN. SCARICO (36901630)	1
C05	39805650	KIT TST.C.ARG.100°C (36400900)	1
C06	39817960	KIT PACCO LAM. (37400190)	1
C07	39809470	KIT TRASDUTTORE (36400380)	1
C08	39811270	KIT VALV.RIT.3/4" (36901970)	1
C09	39809750	KIT IDROM.ATT.1/4" (36400390)	1
C10	39817820	KIT POMPA (36601900)	1
C11	39810360	KIT RUBIN.3/8" (36901940)	1
C12	39818200	KIT VASO ESP.2Lt. (36800480)	1
C13	39800130	KIT VALV.SIC.MF1/2" (36900660)	1
C14	39808980	KIT RUBINETTO 3/8" (36901470)	1
C15	39809010	KIT RUBIN.1/2" (36900700)	1
C16	39809950	KIT VALV.SIC.9bar (36900460)	1
C17	39808060	KIT ANODO MAGN. (39400420)	1
C18	39810050	KIT VASO ESP.10Lt. (36802800)	1
C19	39817790	KIT BOILER 60Lt. (37704810)	1
C20	39808990	KIT VALV. RITEGNO (36900090)	1
D02	39812170	KIT ELETTRODO ACC. (36702581)	1
D03	39810040	KIT ISOL.C.COMB. (mod.30 BOIL)	1
D04	39818000	KIT GUARN.+ PRESA ARIA Sr.B6F0	1
D05	39817510	KIT PRESS. DIFF. ARIA (36402050)	1
D06	39818010	KIT DIAFR.FUMI Sr.B6X6	1
D07	39818020	KIT VENTIL. (36601870)	1
D08	39811330	KIT SPIA SILICONE (35102230)	1
D10	39817980	KIT 16 UG.0,77 (EL)	1
D11	39817850	KIT VALV.GAS (36800420)	1
D12	39815680	KIT CASSETTO 16R (37608160)	1
D13	39817990	KIT CURVA USC. FUMI (33301610)	1

*Manualista : Di Carlo Cristian*